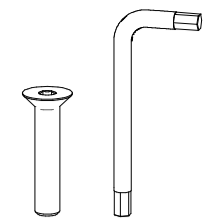


**CAMEO** CS4124  
**SUNSHINE** CS4128

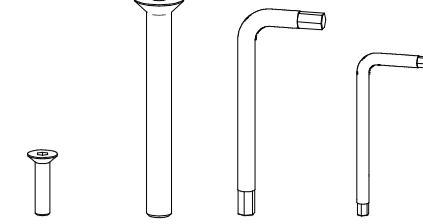


F-4124A



a x n°4 x n°1

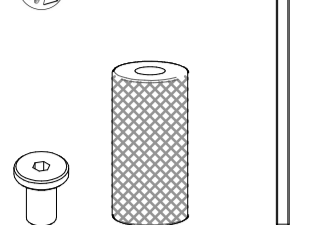
F-4124



b x n°8 c x n°4 x n°1 x n°1

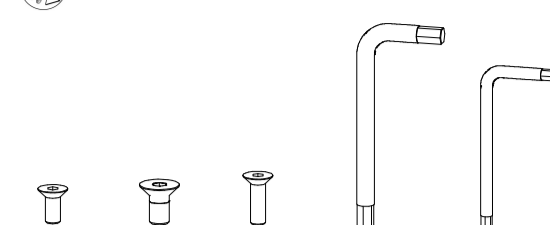
- I Prima di iniziare il montaggio, identificare tutti i componenti con l'aiuto delle istruzioni.
- GB Before starting to assemble, please identify all components.
- D Vor der Montage, sind die Einzelteile anhand der Montageanleitung zu identifizieren.
- F Avant de débiter le montage, identifiez tous les composants à l'aide de la notice.
- E Antes de iniciar el montaje, identifique todos los componentes con ayuda de la nota.

F-4111C



d x n°6 e x n°6 f x n°6

F-4128A



g x n°12 h x n°8 i x n°8 x n°1 x n°1

- I Pezzo di ricambio.
- GB Spare part.
- D Ersatzteil.
- F Pièce en échange / s.a.v.
- E Repuesto

**Attenzione-Attention-Vorsicht-Attention-Atención**

- I Si consiglia di effettuare il montaggio su una superficie morbida.
- GB It is a good idea to use a soft protective underlay during assembly.
- D Möbelteile auf eine weiche Oberfläche legen und dann aufstellen.
- F Veuillez poser les pièces sur un surface souple pour l'assemblage.
- E Se aconseja efectuar el montaje sobre una superficie blanda.

H-A 4124 01 00-0

**calligaris**

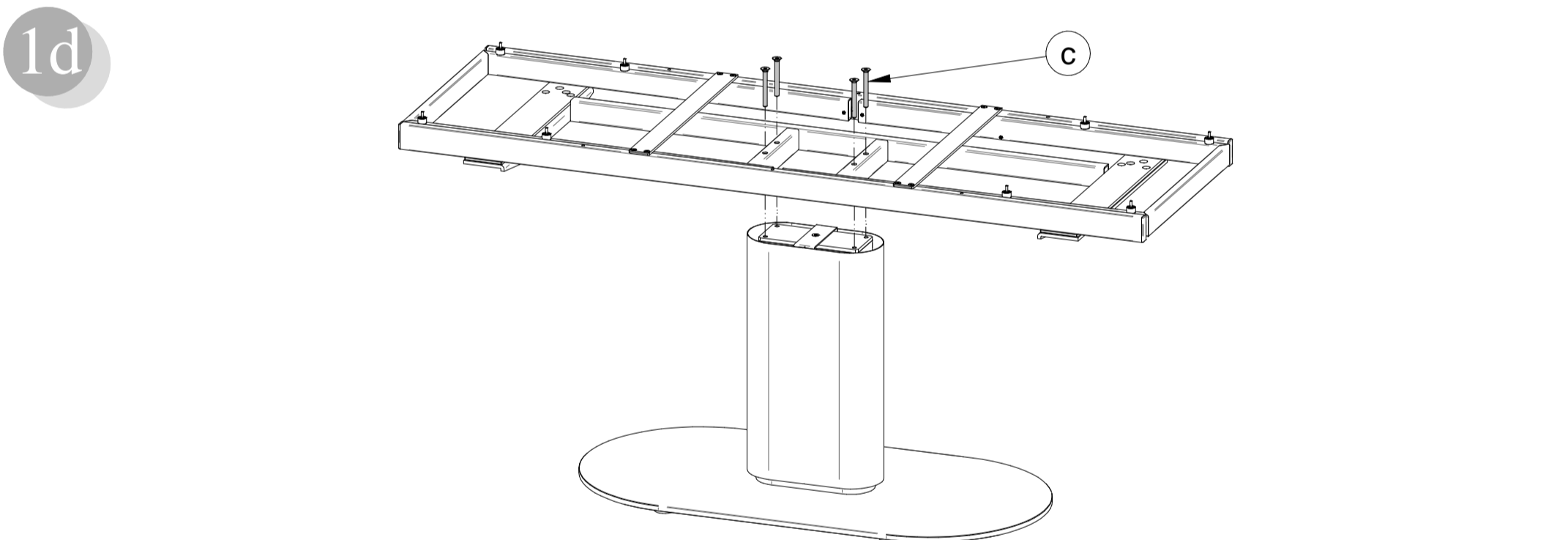
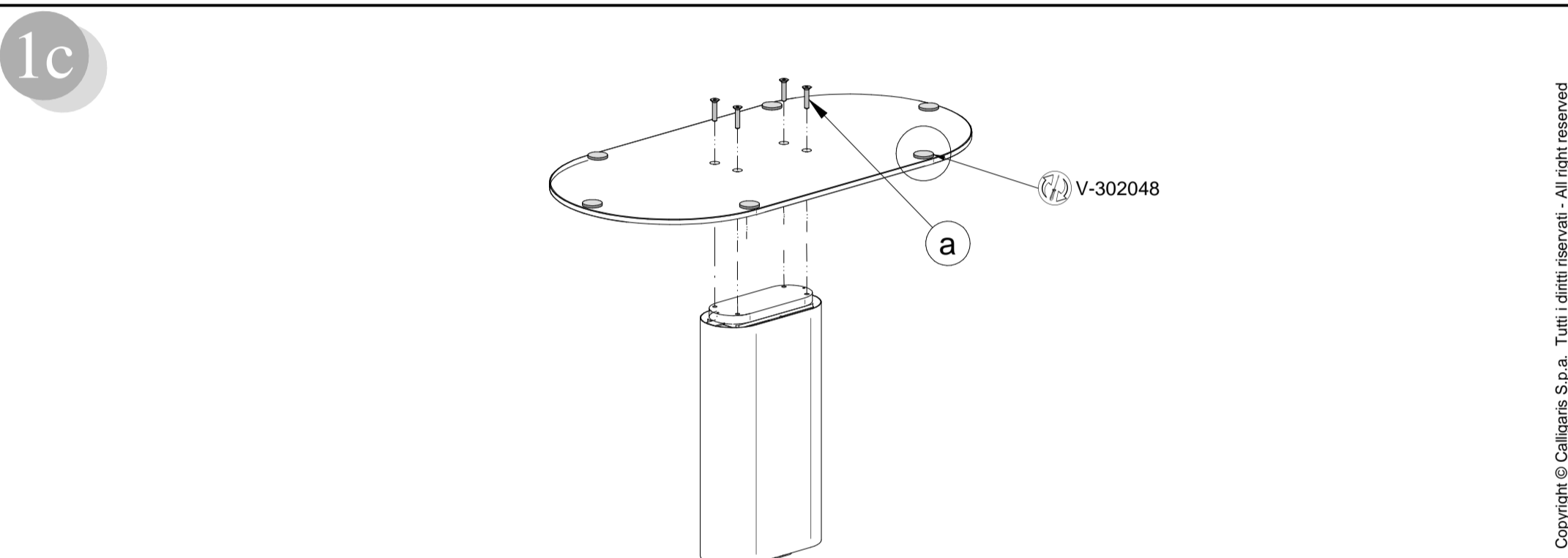
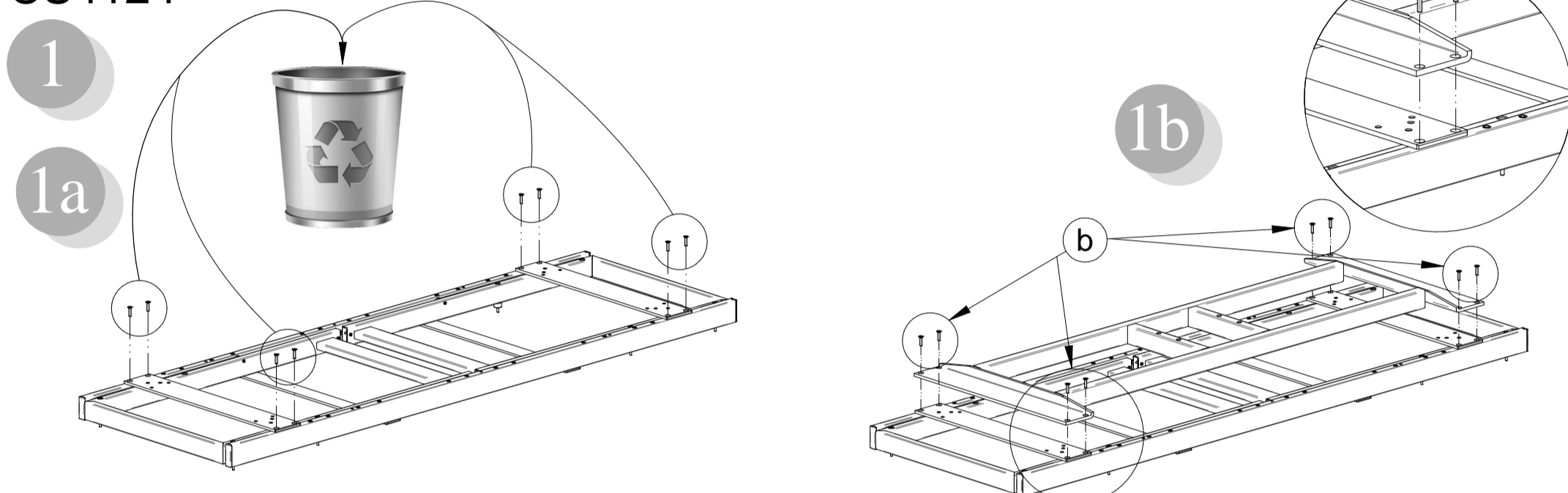


Calligaris S.p.A.  
Via Trieste, 12  
33044 Manzano  
(Udine) Italy  
Tel. +39 0432 748211  
calligaris.com

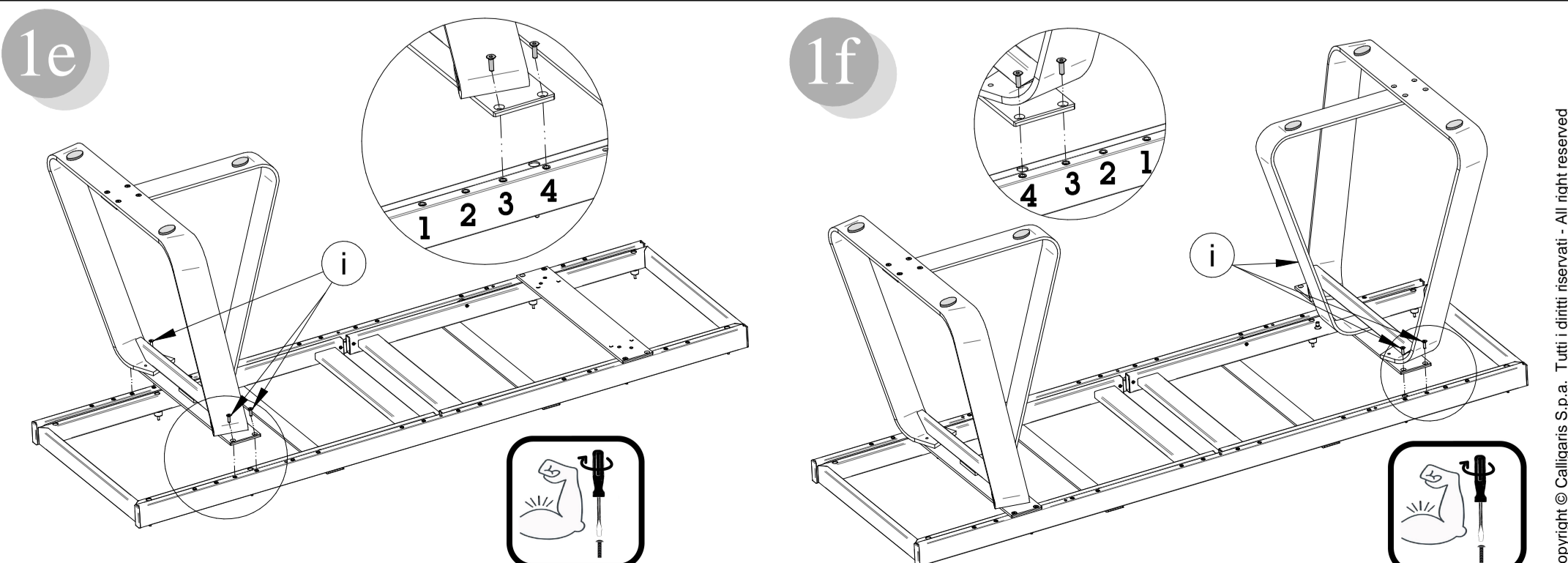
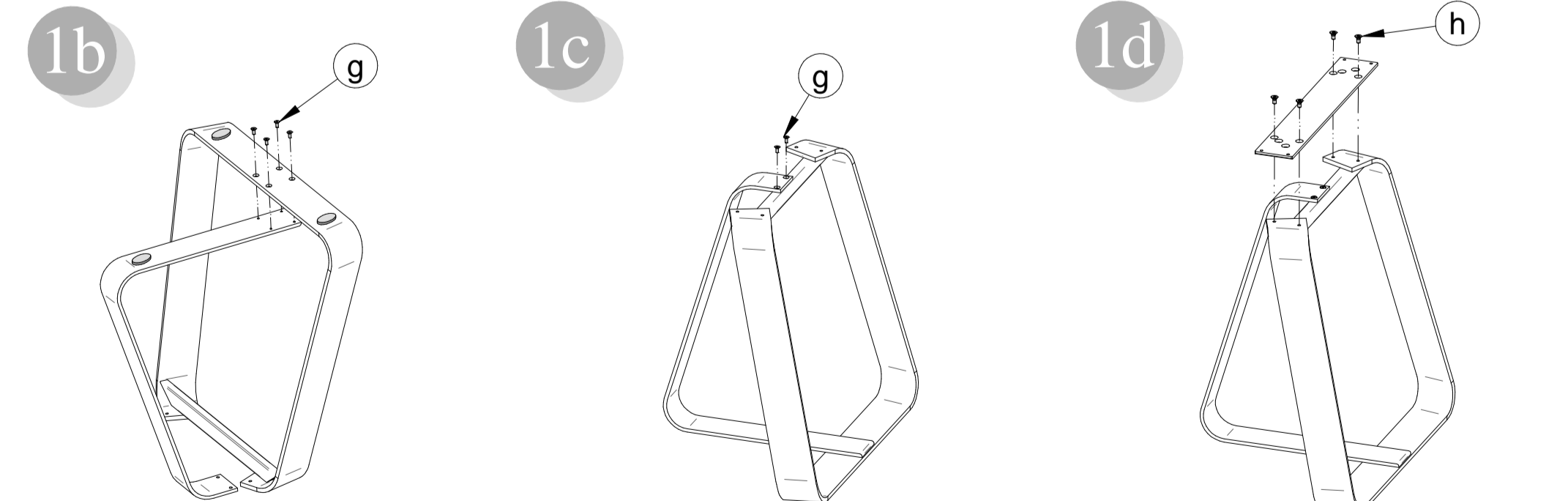
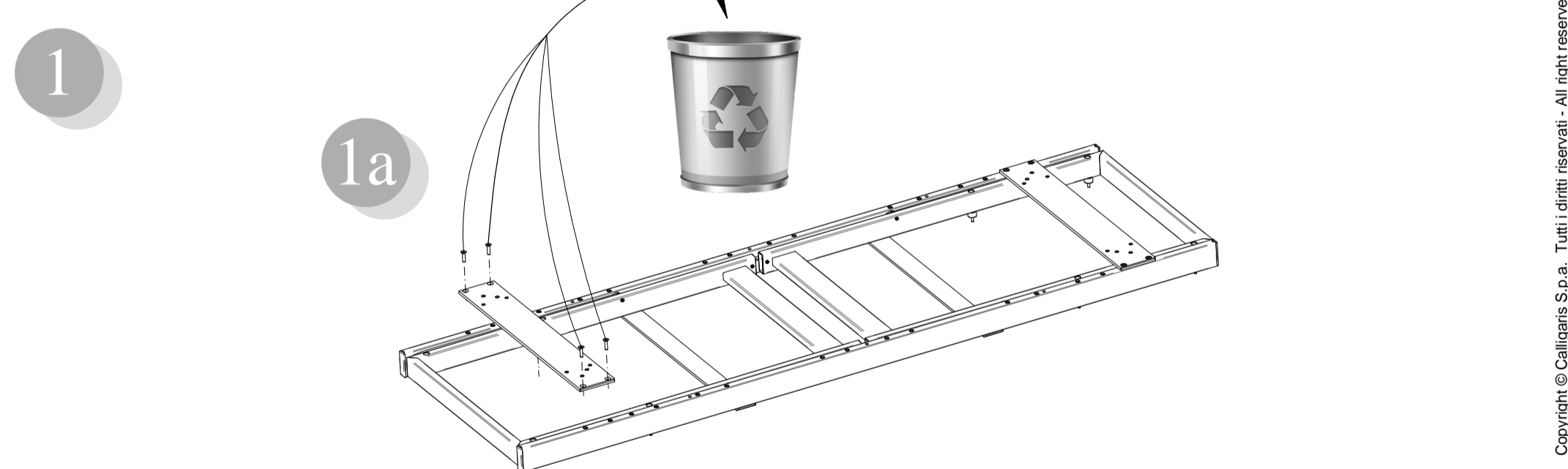


Copyright © Calligaris S.p.a. - Tutti i diritti riservati - All right reserved

**CS4124**



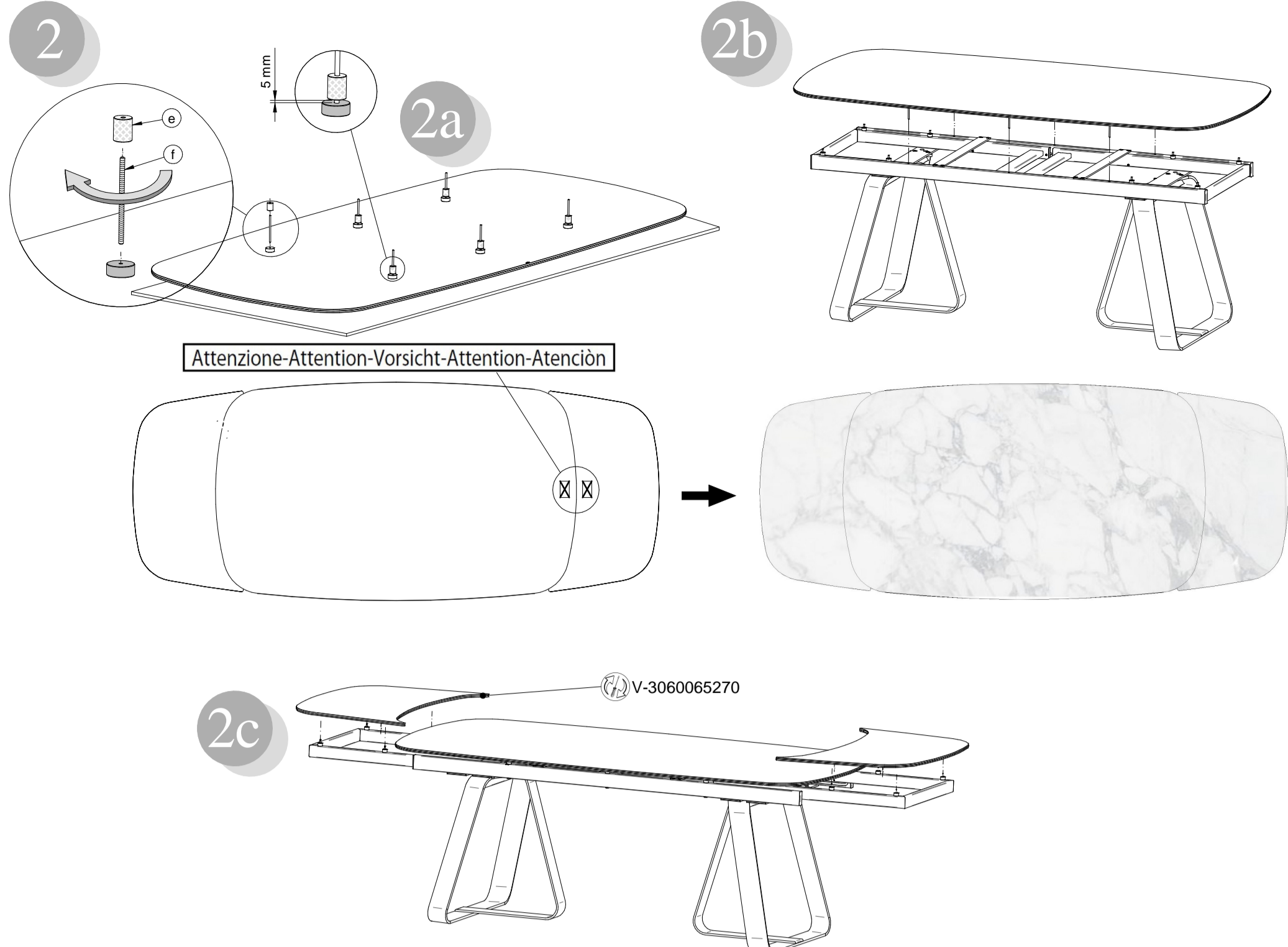
**CS4128**



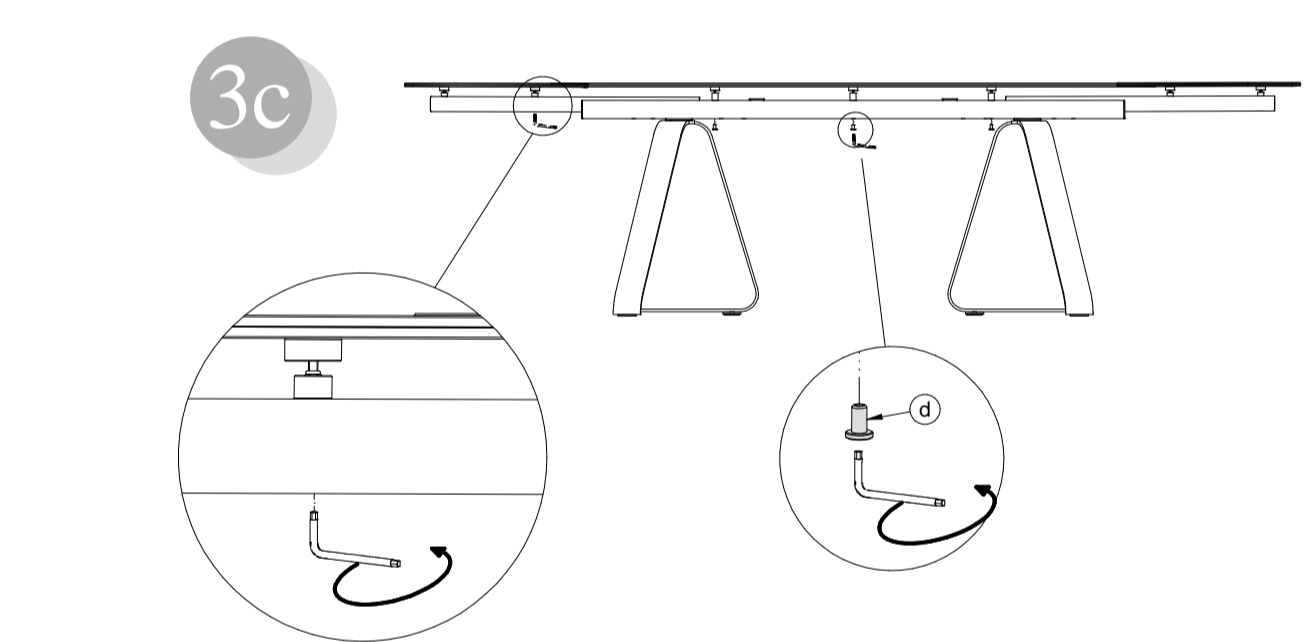
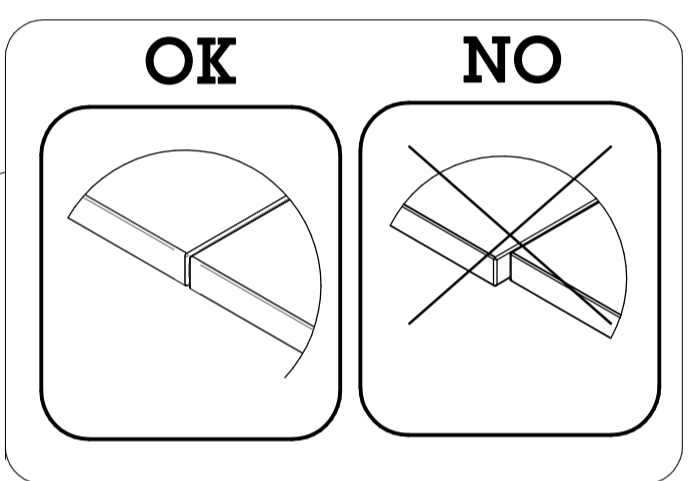
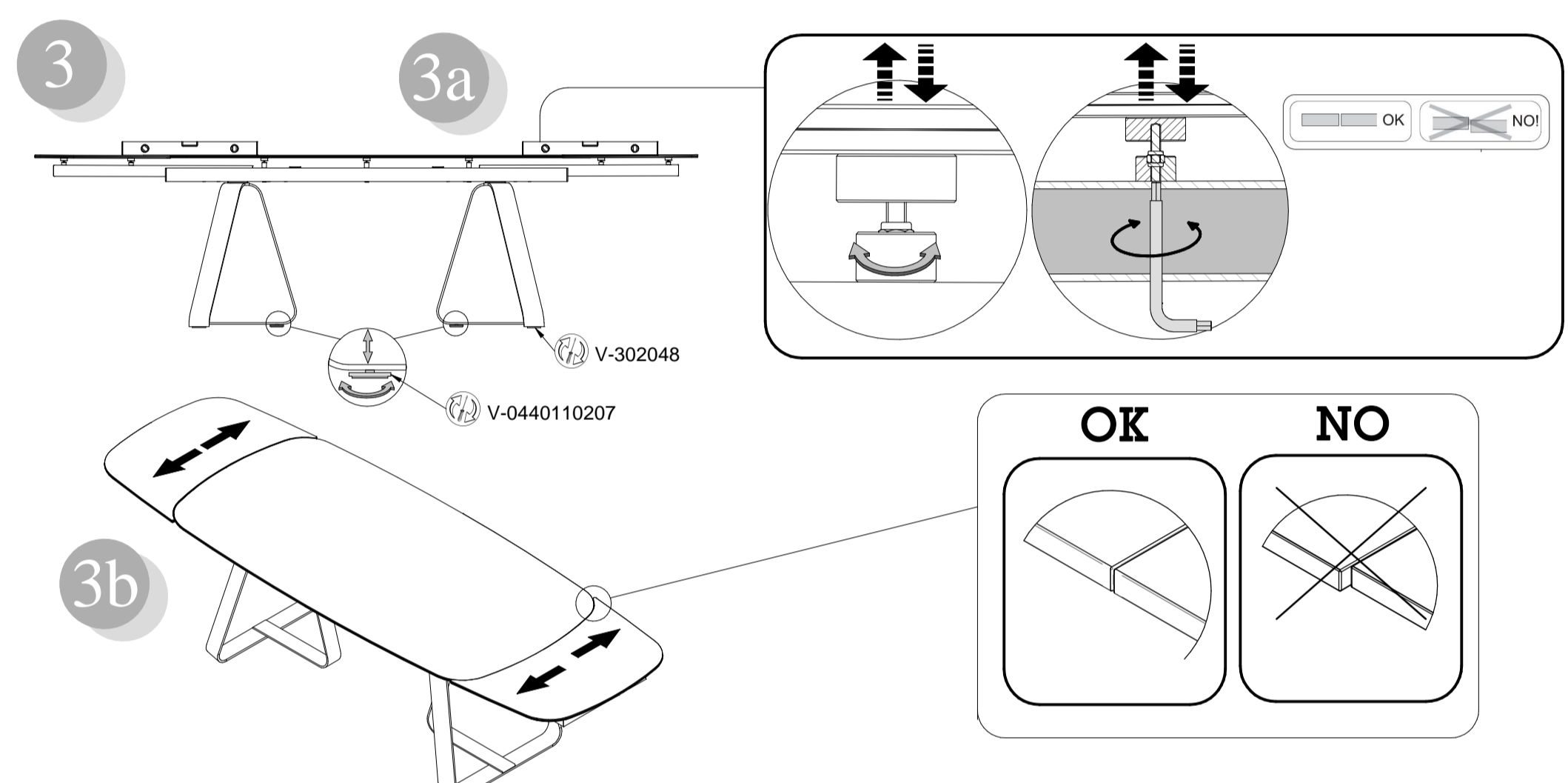
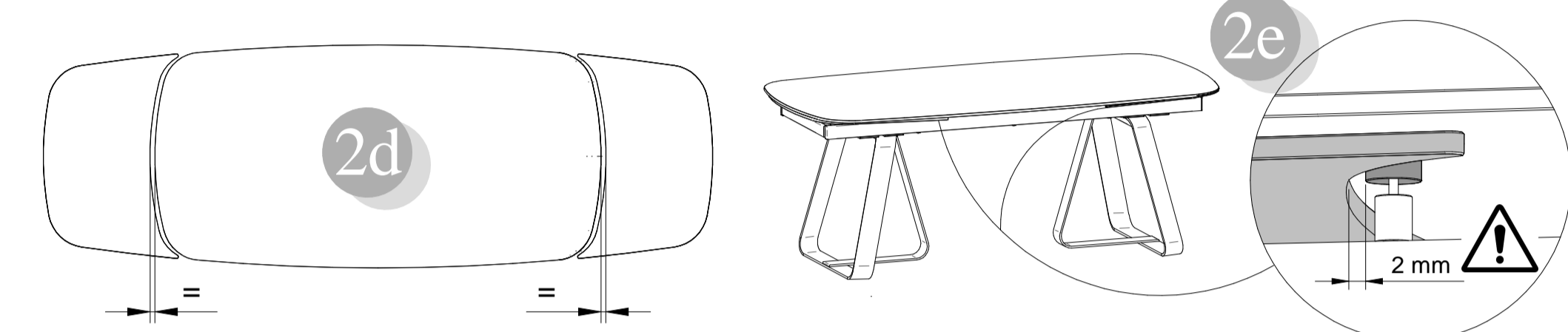
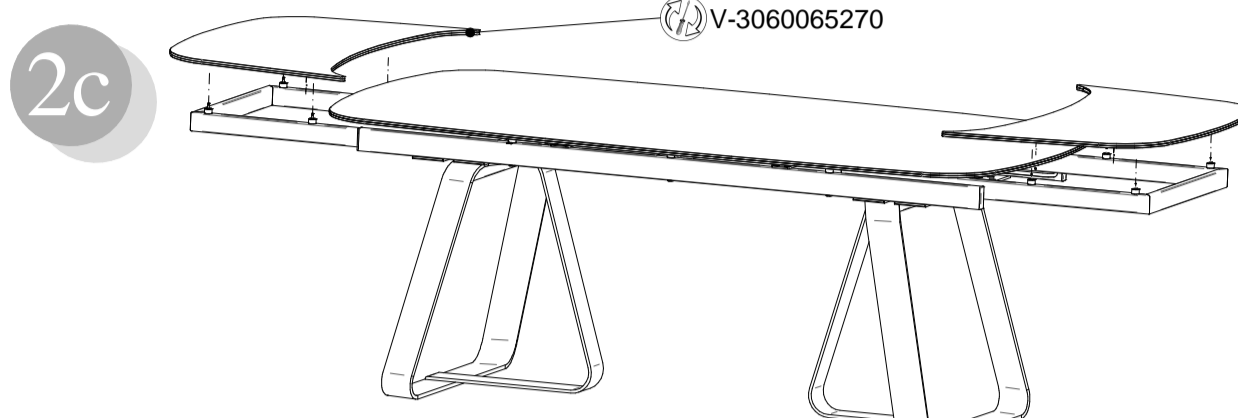
Copyright © Calligaris S.p.a. - Tutti i diritti riservati - All right reserved

Copyright © Calligaris S.p.a. - Tutti i diritti riservati - All right reserved

Copyright © Calligaris S.p.a. - Tutti i diritti riservati - All right reserved



Attenzione-Attention-Vorsicht-Attention-Atención



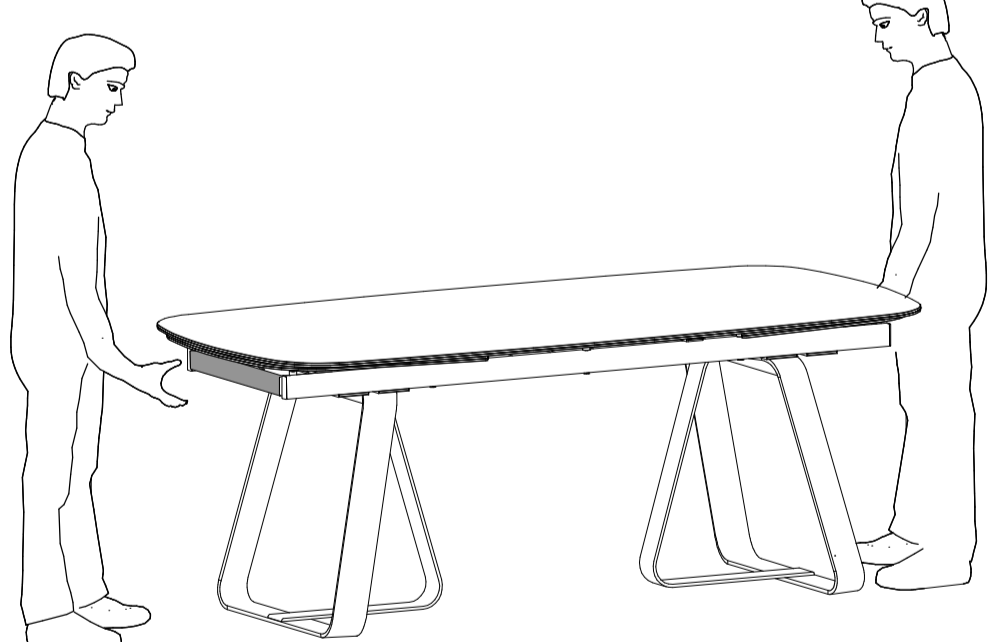
Attenzione-Attention-Vorsicht-Attention-Atención

- I Serrare a fondo le viti.
- GB Tighten the screws strongly.
- D Fest verschrauben.
- F Les vis doivent être serrées a fond.
- E Atornillar fijamente.



Attenzione-Attention-Vorsicht-Attention-Atención

- I Per movimentare il tavolo fare presa sul traverso.
- GB To move the table grab the crossbar.
- D Um den Tisch zu bewegen fassen Sie das Querstück.
- F Pour déplacer la table saisissez la traverse.
- E Para mover la mesa agarre el travesaño.



COM UNICAZIONI AL CLIENTE	CUSTOMER INFORMATION	MITTEILUNG AN DIE KUNDEN	COMMUNICATIONS AU CLIENT	COMUNICACIONES AL CLIENTE
<p><b>LA PRESENTE SCHEDA PRODOTTO DEVE ESSERE CONSEGNATA AL CLIENTE UNITAMENTE ALLA MERCE ACQUISTATATA</b></p> <p><b>Tavolo ( Struttura ) : 'Cameo - Sunshine'</b> Modello: CS4124 - CS4128</p> <p><b>Materiali</b> Struttura in metallo verniciato</p> <p><b>Istruzioni d'uso</b> Per il montaggio fare riferimento alle relative istruzioni</p> <p>Al fine di garantire la stabilità e la durata nel tempo dell'articolo, si consiglia di verificare periodicamente il corretto serraggio delle viterie</p> <p>Il prodotto non è adatto ad uso esterno Non salire sul tavolo In caso di estensione del piano fare attenzione a non infrangere le dita</p> <p>Il contatto delle superfici del prodotto con corpi caldi può danneggiare il materiale</p> <p>Per interventi di straordinaria manutenzione o di riparazione rivolgersi al rivenditore di fiducia</p> <p>Una volta dismessi il prodotto od i suoi componenti non vanno dispersi nell'ambiente, ma conferiti ai sistemi pubblici di smaltimento rifiuti</p> <p><b>Consigli di manutenzione</b> I liquidi rovesciati devono essere assorbiti immediatamente con un panno pulito e asciutto Per la pulizia delle parti in metallo, utilizzare esclusivamente prodotti specifici Non usare prodotti abrasivi</p> <p>La Calligaris S.p.a. declina ogni responsabilità derivante da un uso improprio dell'oggetto sopra descritto</p>	<p><b>THIS PRODUCT LIST MUST BE DELIVERED TO THE CUSTOMER TOGETHER WITH THE PURCHASED MATERIAL</b></p> <p><b>Table ( Structure ) : 'Cameo - Sunshine'</b> Model: CS4124 - CS4128</p> <p><b>Materials</b> Structure in lacquered metal</p> <p><b>User instructions</b> Refer to the instructions for assembly</p> <p>In order to guarantee stability and life of the article, periodically check that the screws are correctly tightened</p> <p>The product is not suitable for outdoor use Do not climb on the table When extending the top, be careful not to trap fingers</p> <p>Contact with hot items can damage the surface</p> <p>For major maintenance or repairs, consult the retailer</p> <p>Once the product or its components are no longer used, make sure that they are disposed of correctly through the public waste disposal services</p> <p><b>Maintenance recommendations</b> Any spills should be wiped up immediately with a clean, dry cloth To clean metal parts, use products that are specifically for metal Do not use abrasive products</p> <p>Calligaris S.p.a. disclaims any responsibility deriving from incorrect use of the above mentioned object</p>	<p><b>DIE VORLIEGENDE KARTE MIT DEN TECHNISCHEN DATEN DES PRODUKTS IST DEM KUNDEN ZUSAMMEN MIT DEM EINGEKAUFTEN PRODUKT ZU ÜBERGEBEN</b></p> <p><b>Tisch ( Gestell ) : 'Cameo - Sunshine'</b> Modell: CS4124 - CS4128</p> <p><b>Materialien</b> Gestell aus lackiertem Metall</p> <p><b>Gebrauchsanweisung</b> Zur Montage die entsprechende Gebrauchsanweisung konsultieren</p> <p>Zur Gewährleistung der Stabilität und der Beständigkeit des Artikels, ist die regelmäßige Prüfung der korrekten Schraubenbefestigung ratsam</p> <p>Das Produkt ist für die Außenanwendung nicht geeignet Steigen Sie nicht auf den Tisch Beim Ausziehen der Platte ist darauf zu achten, die Finger nicht einzuklemmen</p> <p>Um Schäden vorzubeugen, verhindern Sie bitte den Kontakt der Oberflächen mit heißen Gegenständen</p> <p>Wenden Sie sich für außerordentliche Wartungsarbeiten oder Reparaturen an den Händler Ihres Vertrauens</p> <p>Wenn das Produkt oder seine Komponenten keine Verwendung mehr findet, dann muß es entsprechend über öffentliche Müllsysteme entsorgt werden</p> <p><b>Wartungshinweise</b> Verschüttete Flüssigkeiten müssen sofort mit einem sauberen und trockenen Tuch entfernt werden Verwenden Sie zur Reinigung der Metallteile ausschließlich Produkte, die speziell für Metall geeignet sind Benutzen Sie keine Schleifmittel</p> <p>Die Calligaris S.p.a. übernimmt keine Haftung bei unsachgemäßem Gebrauch des Produkts</p>	<p><b>LA FICHE PRODUIT DOIT ÊTRE REMISE AU CLIENT AVEC LA MARCHANDISE</b></p> <p><b>Table ( Structure ) : 'Cameo - Sunshine'</b> Modèle: CS4124 - CS4128</p> <p><b>Matériaux</b> Structure en métal verni</p> <p><b>Instructions</b> Pour l'assemblage voir les instructions</p> <p>Afin de garantir la stabilité et la durée de l'article il est conseillé de vérifier périodiquement le serrage des vis</p> <p>Le produit n'est pas prévu pour l'extérieur Ne pas monter sur la table Pendant la phase d'ouverture du plateau, faire très attention à ne pas se coincer les doigts</p> <p>Le contact de la surface du dessus avec des corps chauds peut endommager le matériel</p> <p>Pour toute intervention d'entretien extraordinaire ou de réparation, contacter le revendeur</p> <p>A la fin de son utilisation, le produit ou ses éléments ne doivent pas être abandonnés dans l'environnement, mais déposés auprès des centres de traitement et d'élimination des déchets</p> <p><b>Conseils d'entretien</b> Les liquides renversés doivent être absorbés immédiatement avec un chiffon propre et sec Pour le nettoyage des parties en métal, utiliser exclusivement des produits spécifiques pour le métal Ne pas utiliser des produits abrasifs</p> <p>Calligaris S.p.a. décline toute responsabilité en cas d'utilisation erronée de l'objet indiqué ci-dessus</p>	<p><b>LA FICHA DE PRODUCTO DEBE ENVIARSE AL CLIENTE JUNTO A LA MERCANCIA</b></p> <p><b>Mesa ( Estructura ) : 'Cameo - Sunshine'</b> Modelo: CS4124 - CS4128</p> <p><b>Materiales</b> Estructura en metal lacado</p> <p><b>Instrucciones de uso</b> Para el montaje seguir las instrucciones al pie de la letra</p> <p>Al fin de garantizar la estabilidad y la duración en el tiempo del artículo, se aconseja controlar periódicamente que los tornillos sean correctamente apretados</p> <p>El producto no es apto para el uso en exteriores No subirse sobre la mesa</p> <p>Poner atención a los dedos al extender la mesa</p> <p>El contacto de la superficie del producto con cuerpos calientes puede degenerar el material</p> <p>En caso de reparaciones o de mantenimiento extraordinario dirigirse al comercio vendedor</p> <p>Cuando se desheche el producto utilizar los canales apropiados</p> <p><b>Consejos de mantenimiento</b> Los líquidos derramados deben ser absorbidos inmediatamente con un paño limpio y seco Para la limpieza de las partes metálicas, utilizar exclusivamente productos específicos para el metal No usar productos abrasivos</p> <p>Calligaris S.p.a. declina toda responsabilidad derivada de una utilización inapropiada de los objetos arriba descritos</p>